

SK3055

M8x45

4x



SK3056

M8x35

2x



A67126

M8

4x



A67116

M8

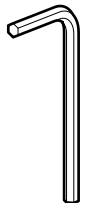
4x



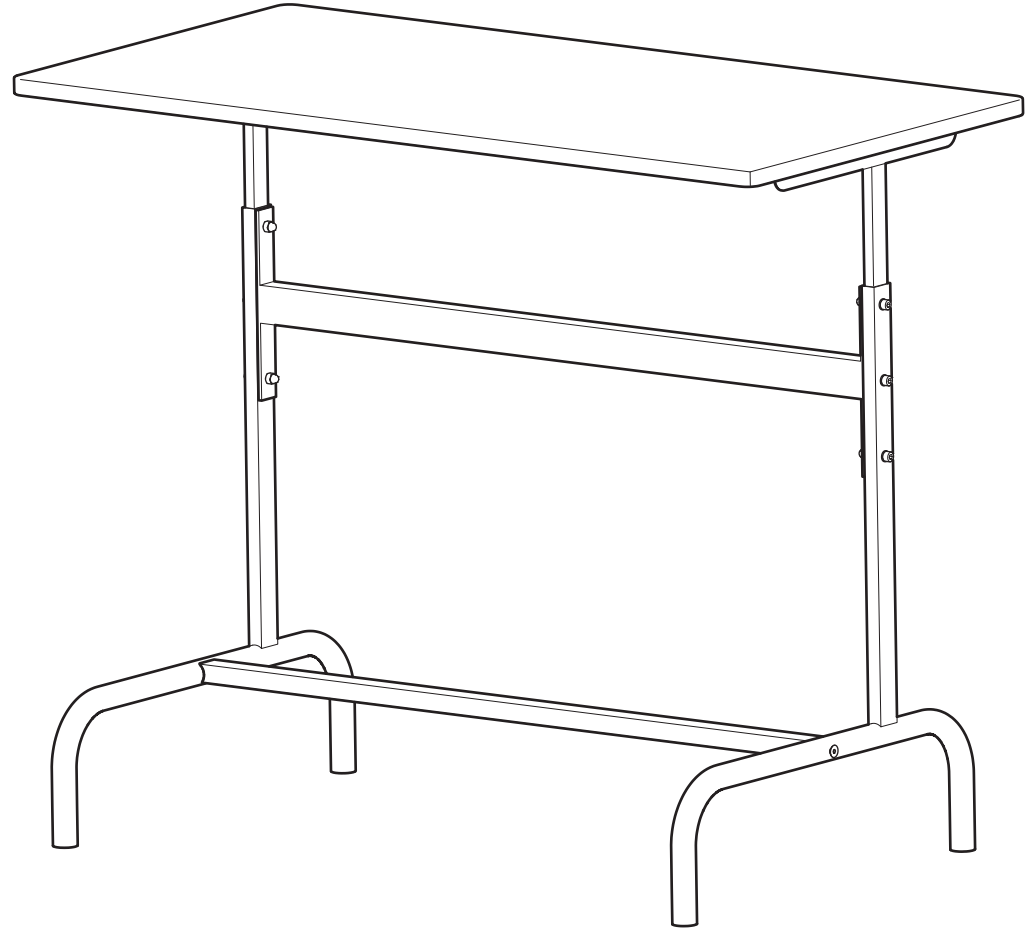
A67102

5x20

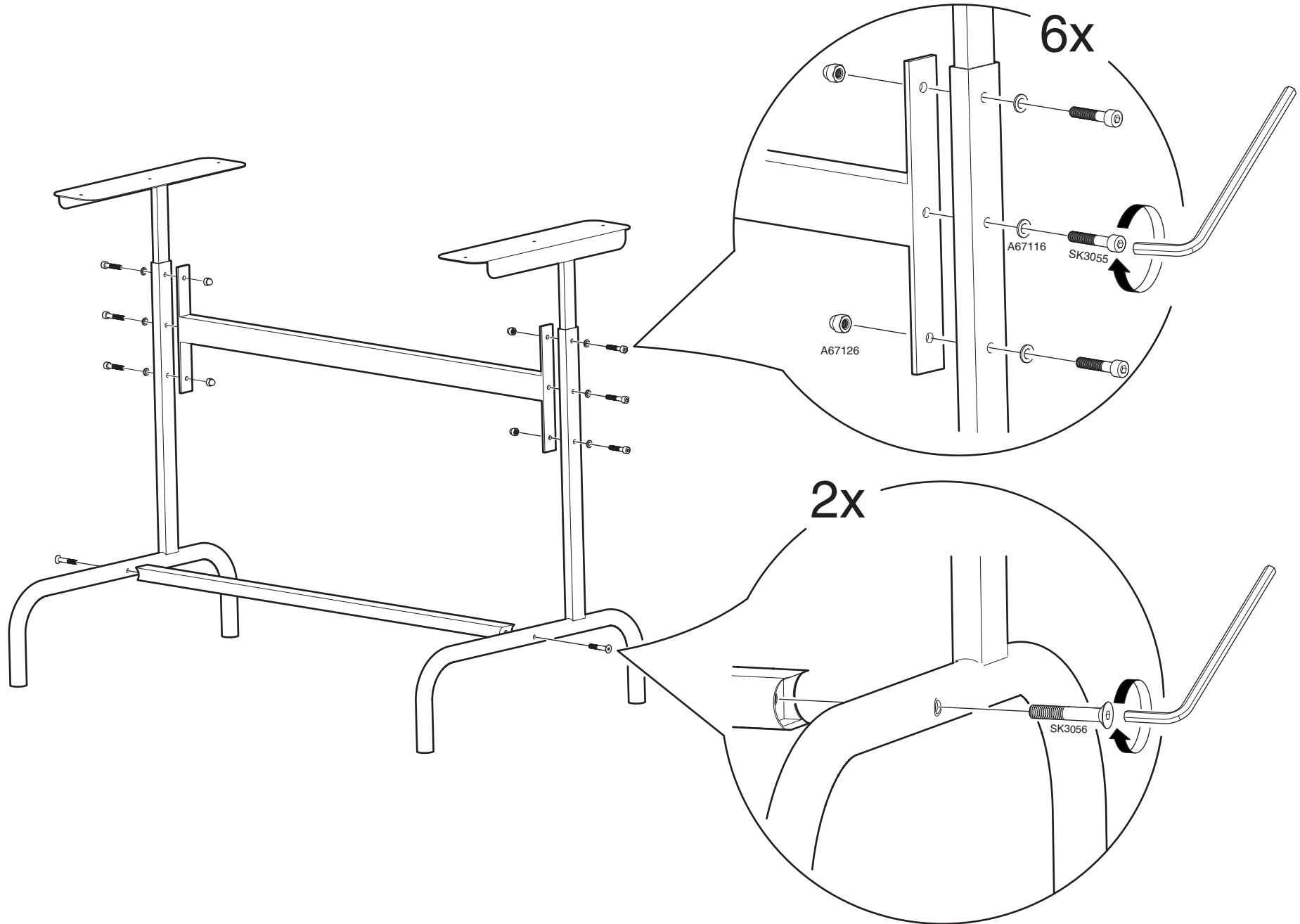
4x



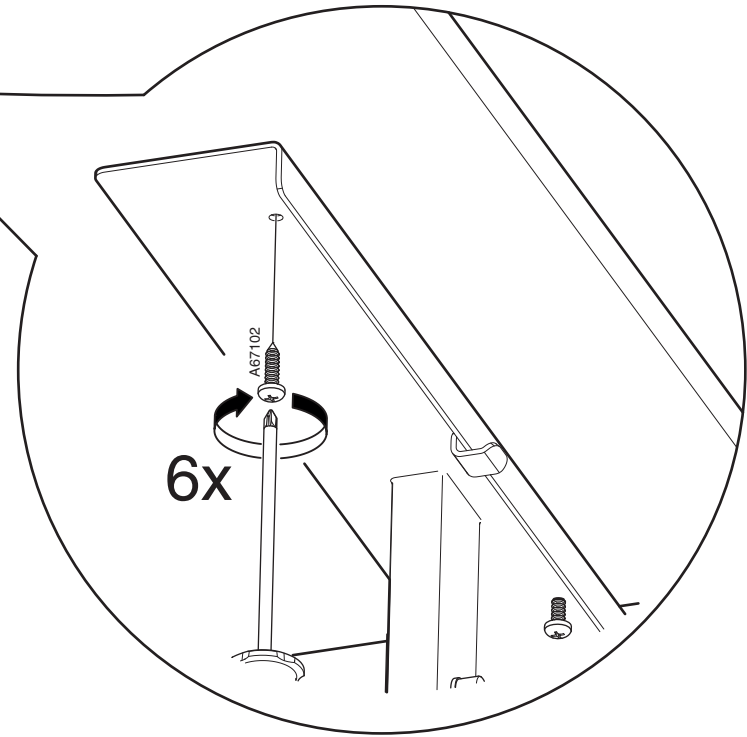
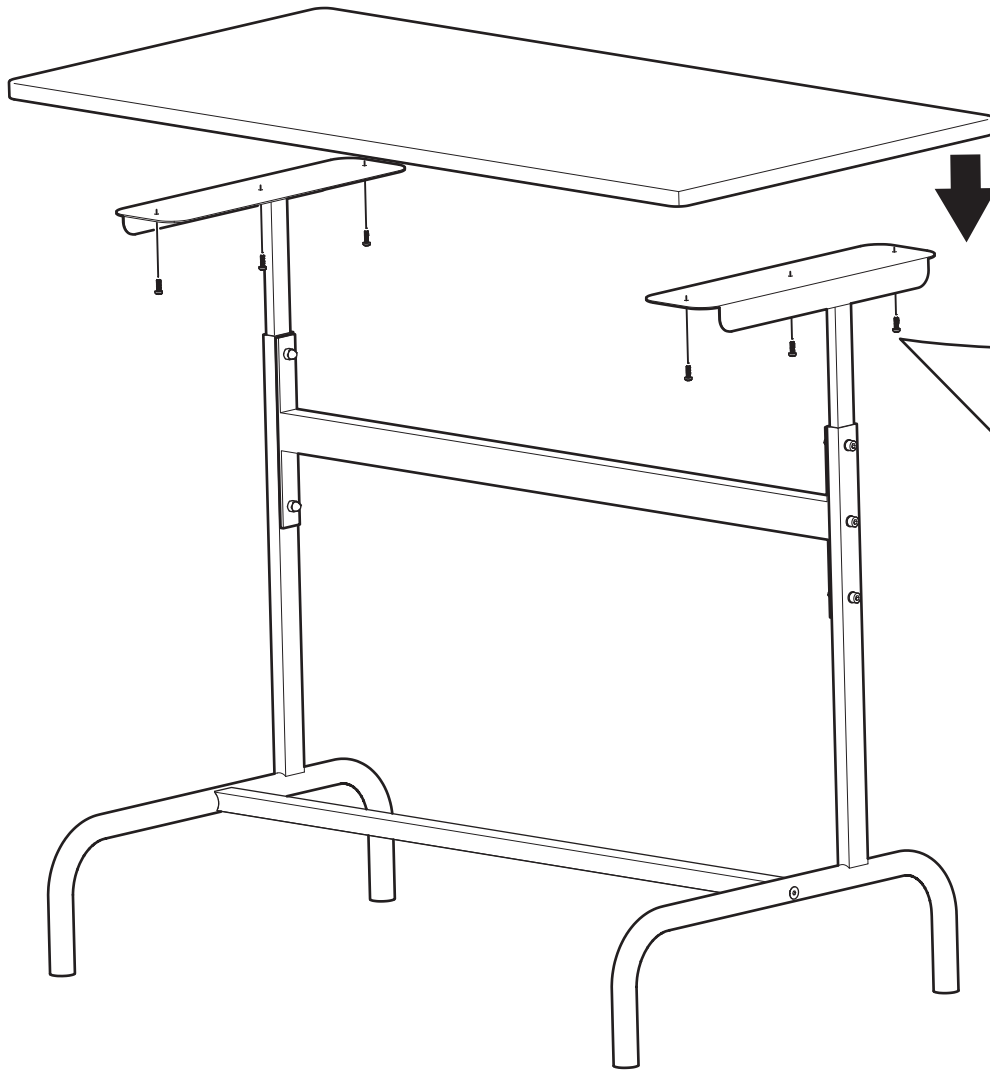
2x



1

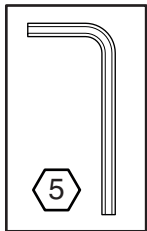
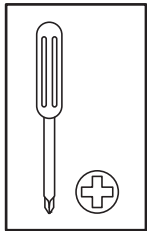


2





# REPAIR & DISASSEMBLY

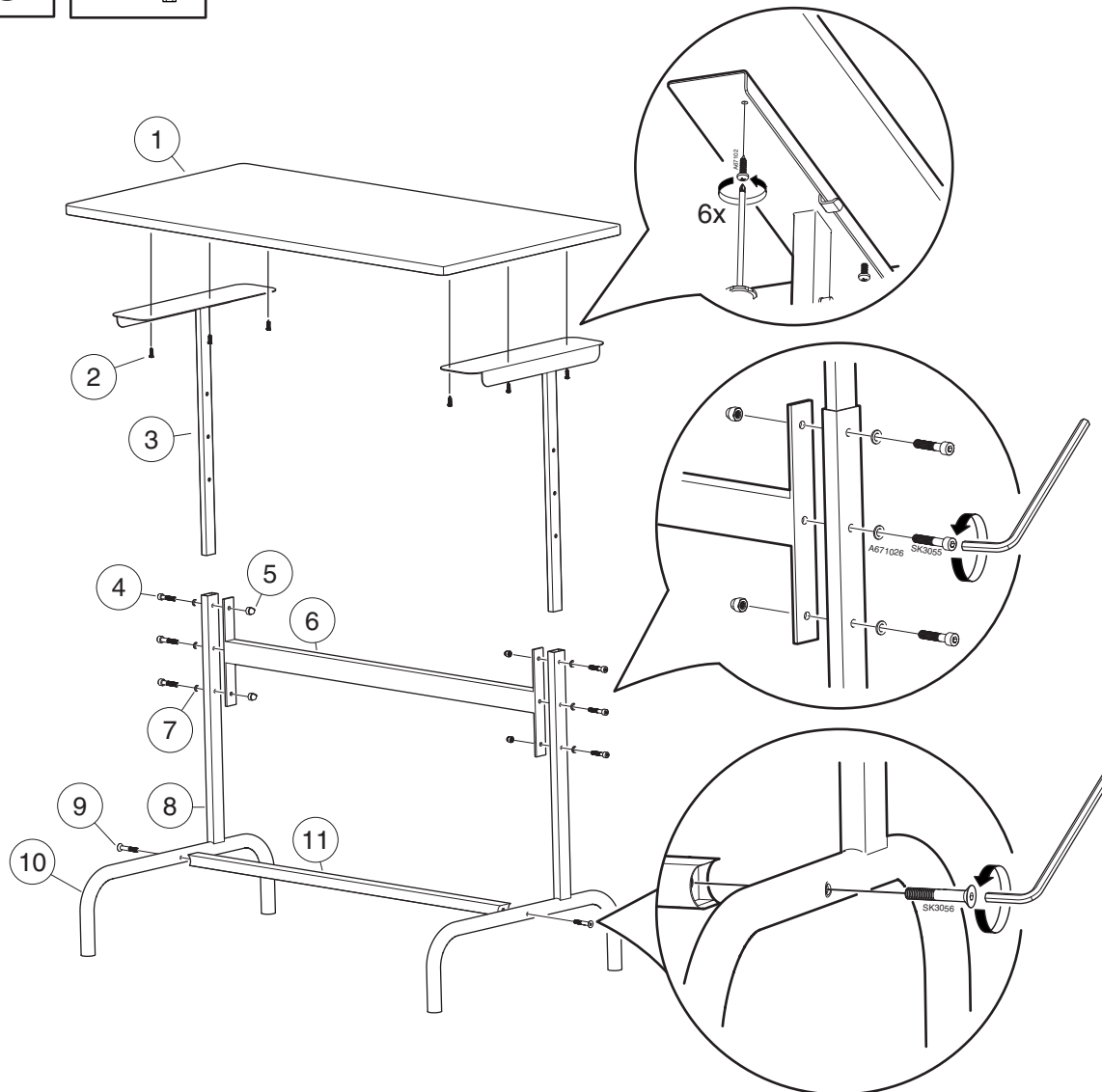


## REPAIR

Carefully remove the broken part and secure the new one in its place using appropriate tools and hardware shown in either in the assembly instructions or illustration below. Contact Aj Products for available spare parts.

## DISASSEMBLY

To disassemble the furniture for proper recycling, start by removing all screws and fasteners, then separate materials like wood, metal, and fabric before taking them to the respective recycling facilities.



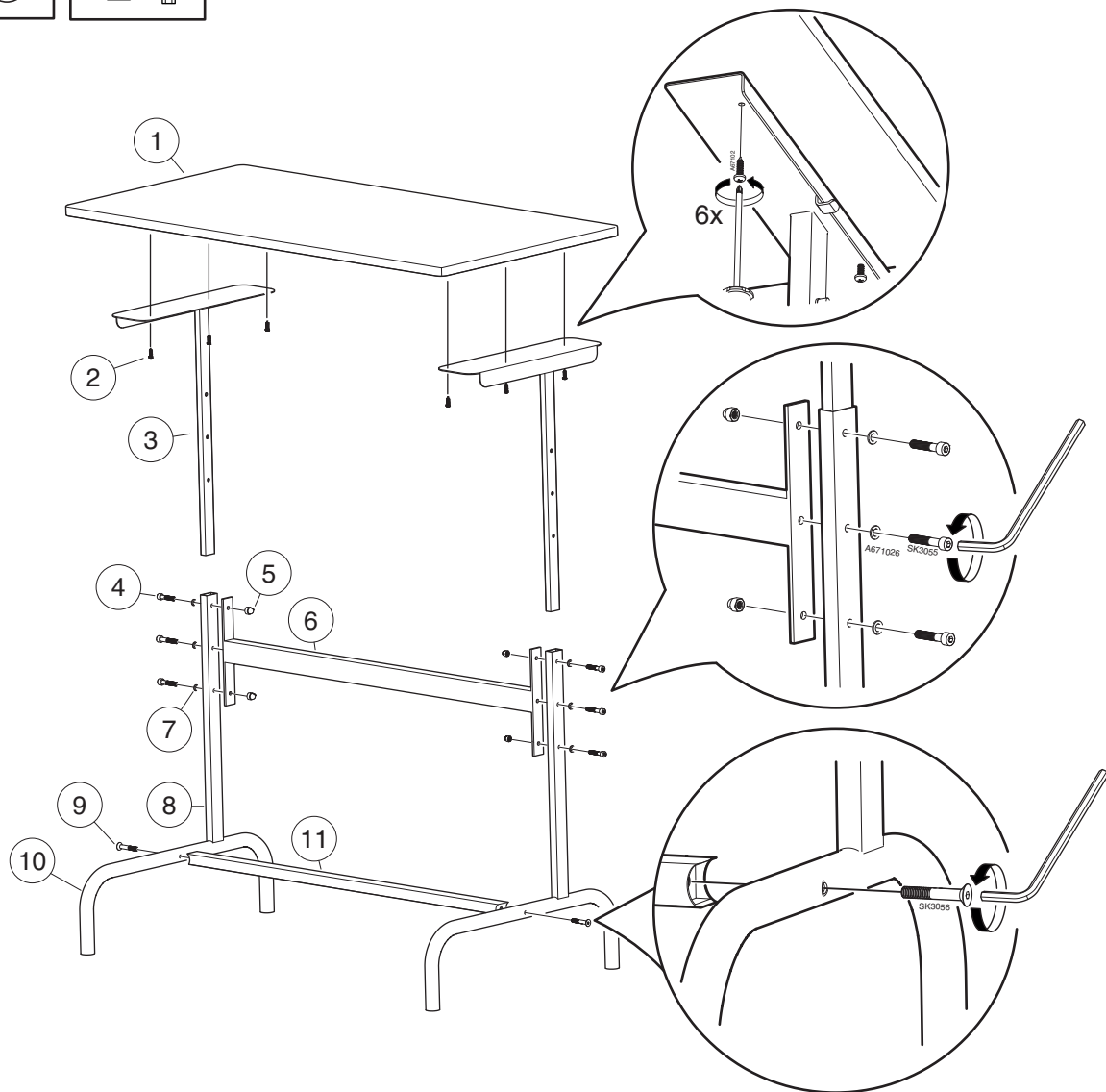
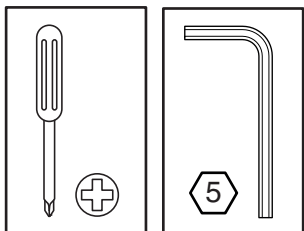
Part	Description	Material	Spare part number
1	Table top	Wood	-
2	Woodscrew 5x20	Metal	A67102
3	Bar	Metal	-
4	Allenscrew M8x45	Metal	SK3055
5	Nut M8	Metal	A67126
6	Bar	Metal	-
7	Washer M8	Metal	A67116
8	Legs	Metal	-
9	Allenscrew M8x35	Metal	SK3056
10	Legs	Metal	-
11	Bar	Metal	-



Contact your local Aj seller for spare parts.



# REPARATION & DEMONTERING



## REPARATION

Ta bort den trasiga delen och montera den nya på plats med lämpliga verktyg och beslag som visas antingen i monteringsanvisningarna eller illustrationen nedan. Kontakta Aj Produkter för eventuella reservdelar.

## DEMONTERING

För att demontera möbelen för återvinning, börja med att ta bort alla skruvar och fästordningar, sedan separera material som trä, metall och tyg innan du tar dem till respektive återvinningsanläggningar.

Del	Beskrivning	Material	Reservdelsnr
1	Bordsskiva	Trä	-
2	Träskruv 5x20	Metall	A67102
3	Stag	Metall	-
4	Insexskruv M8x45	Metall	SK3055
5	Kupolmutter M8	Metall	A67126
6	Stag	Metall	-
7	Bricka M8	Metall	A67116
8	Ben	Metall	-
9	Insexskruv M8x35	Metall	SK3056
10	Ben	Metall	-
9	Stag	Metall	-



Kontakta Aj Produkter för reservdelar.